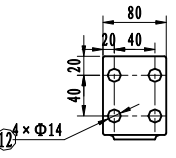
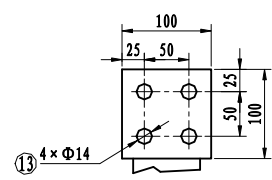


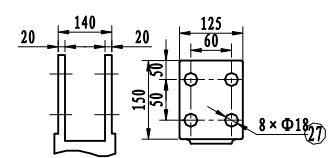
上平油罐质量 (kg)	84510
罐身质量 (kg)	84420
油质量 (kg)	818000
总质量 (kg)	894530



高压及高压中性点套管接线端
(铜质)



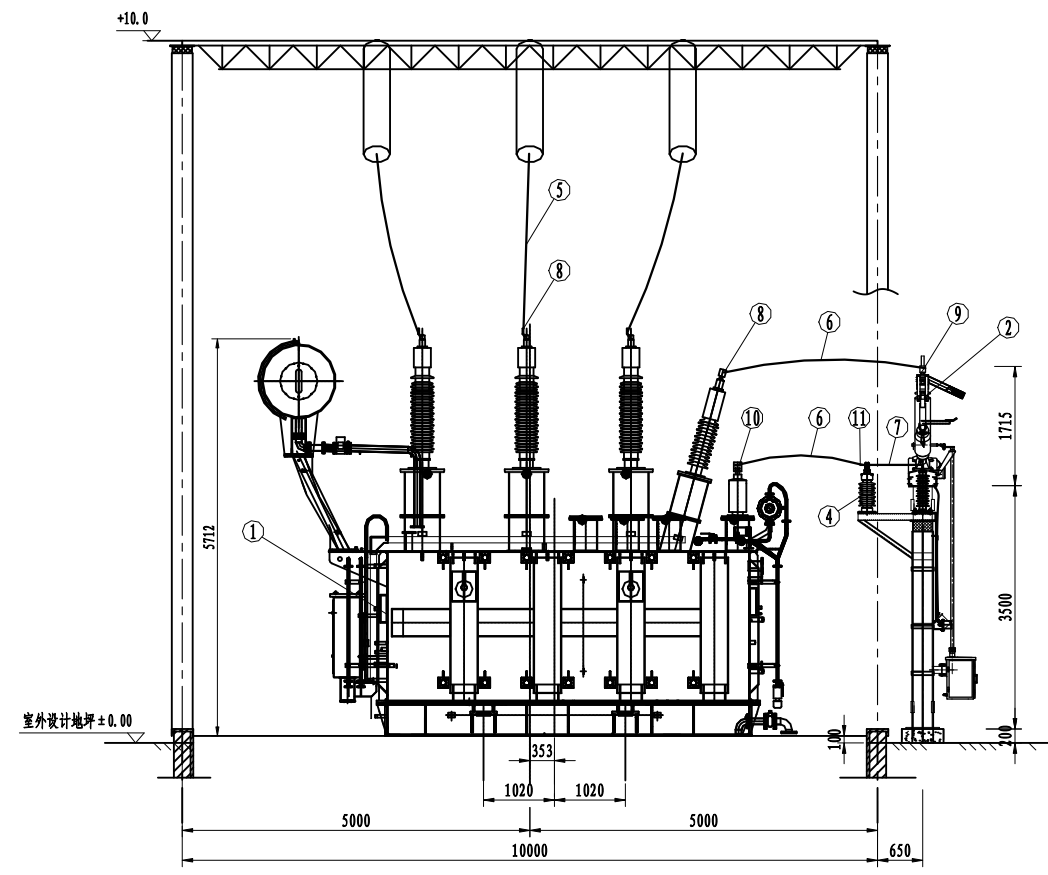
中压及中压中性点套管接线端
(铜质)



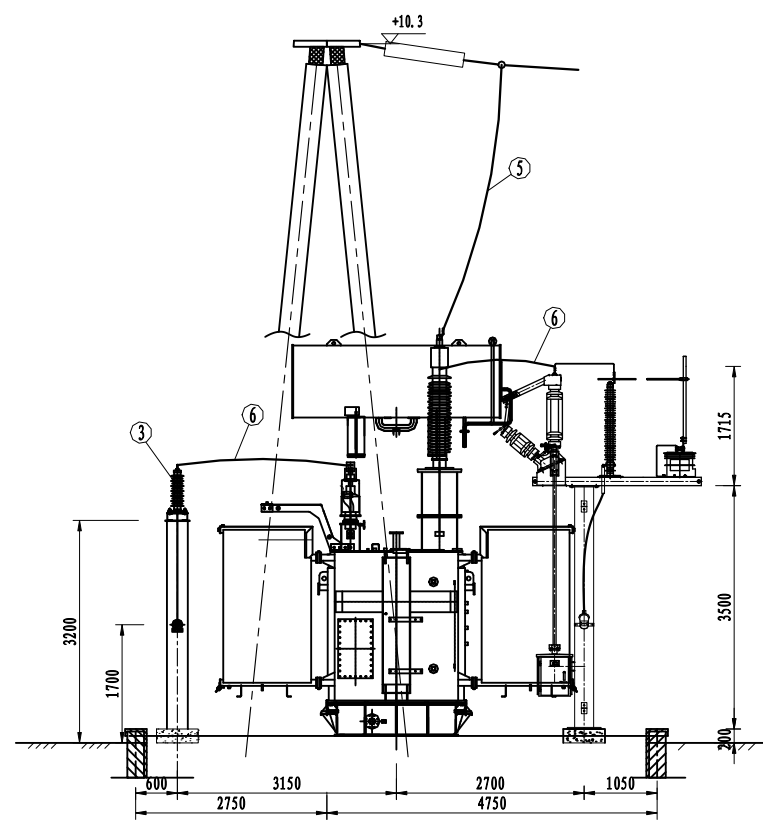
低压套管接线端
(铜质)

材料表

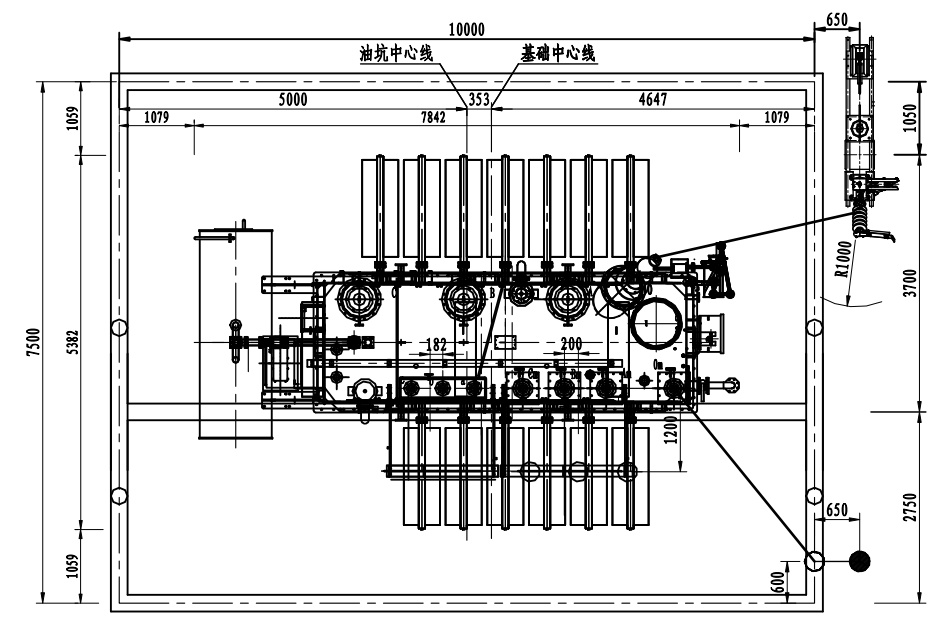
序号	名称	型号及规格	单位	数量	备注
1	主变压器	SSZ20-50000-110	台	1	特变电工新疆变压器厂
2	中性点间隙组合设备	BZFZ-110	套	1	江苏省如高高压电器有限公司
3	35kV中性点避雷器	YH1.5W-42/102	支	1	江东金具设备有限公司
4	棒式支柱绝缘子	ZSW-40.5/8	支	1	抚顺电瓷制造有限公司
5	钢芯铝绞线	JL/G1A-300/25	米		接入主变进线间隔断面图
6	钢芯铝绞线	JL/G1A-240/30	米	10	
7	铝排	-40×4			列入35kV中性点避雷器安装图
8	设备线夹	SYG-240/30B (80×80)	套	4	
9	设备线夹	SY-240/30B (90×80)	套	1	
10	设备线夹	SYG-240/30B (100×100)	套	1	
11	设备线夹	SY-240/30B (60×60)	套	1	
12	热镀锌带帽螺栓	M12×60	套	16	配平垫、弹簧垫
13	热镀锌带帽螺栓	M12×70	套	4	配平垫、弹簧垫
14	热镀锌扁钢	-50×5	米	20	



A-A视图



B-B视图



俯视图

广西福源电力设计有限责任公司				110kV光明(震东)变电站工程		施工图设计阶段 电气一次部分	
批准	李本奇	校核	李金刚	#1主变压器安装图			
审核	黄晓波	设计	陈正杰				
日期	2023年3月	比例	1:75	图号	B19001S-D0105-03		